

OVERZICHT VEEL GEBRUIKTE LANGSNAAD GELASTE BUIZEN

MATERIAAL SOORTEN:

304-L, werkstoff 1.4307
316-L, werkstoff 1.4404
316-L volgens ASME BPE
316-L, werkstoff 1.4435

Werkstoff Nr.	Event.	NORM	C	Si	Mn	P	S	N	Cr	Mo	Ni
			%	%	%	%	%	%	%	%	%
1.4307		DIN EN 10088-1	≤ 0,03	≤ 1,00	≥ 2,00	≤ 0,045	≤ 0,015	≤ 0,11	17,5-19,5	-	8,0-10,0
1.4404		DIN EN 10088-1	≤ 0,03	≤ 1,00	≥ 2,00	≤ 0,045	≤ 0,015	≤ 0,11	16,5-18,5	2,0-2,5	10,0-13,0
TP 316-L		ASME BPE 2007	≤ 0,035	≤ 0,75	≥ 2,00	≤ 0,04	≤ 0,005-0,017	-	16,0-18,0	2,0-3,0	10,0-15,0
1.4435	BN2	DF<0,5%	≤ 0,03	≤ 1,00	≥ 2,00	≤ 0,045	≤ 0,015	≤ 0,11	17,0-19,0	2,5-3,0	12,5-15,0

EN 10357 Series A & B

Voedingsmiddelen

Ra<0,8µm, langsnaad Ra<1,6µm

DIN 11866 Series A, H3

Pharma toepassing

Ra<0,8µm, langsnaad Ra<0,8µm

DIN 11866 Series A, H4

Pharma toepassing

Ra<0,4µm, langsnaad Ra<0,4µm

Nominaal	Buismaat					
	Series B	kg/m	"Alte" Sr. B	kg/m	Series A	kg/m
DN10	12,0 x 1,0	0,276	12,0 x 1,5	0,394	13,0 x 1,5	0,428
DN15	18,0 x 1,0	0,426	18,0 x 1,5*	0,620	19,0 x 1,5*	0,658
DN20	22,0 x 1,0	0,526	22,0 x 1,5*	0,770	23,0 x 1,5*	0,808
DN25	28,0 x 1,0	0,676	28,0 x 1,5*	0,995	29,0 x 1,5*	1,030
DN32	34,0 x 1,0	0,826	34,0 x 1,5*	1,146	35,0 x 1,5*	1,258
DN40	40,0 x 1,0	0,977	40,0 x 1,5*	1,446	41,0 x 1,5*	1,490
DN50	52,0 x 1,0	1,227	52,0 x 1,5*	1,897	53,0 x 1,5*	1,944
DN65					70,0 x 2,0*	3,405
DN80					85,0 x 2,0*	4,156
DN100					104,0 x 2,0*	5,108
DN125					129,0 x 2,0*	6,360
DN150					154,0 x 2,0**	7,612
DN200					204,0 x 2,0	10,116

ISO 1127

EN 10357 Series C

Voedingsmiddelen

Ra<0,8, langsnaad Ra<1,6µm

DIN 11866, Reihe B, H3

Pharma toepassing

Ra<0,8µm, langsnaad Ra<0,8µm

DIN 11866, Reihe B, H4

Pharma toepassing

Ra<0,4µm, langsnaad Ra<0,4µm

Nominaal	Maat	kg/m
DN10	17,2 x 1,6 mm.	0,625
DN15	21,3 x 1,6 mm.	0,789
DN20	26,9 x 1,6 mm.	1,010
DN25	33,7 x 2,0 mm.	1,580
DN32	42,4 x 2,0 mm.	2,020
DN40	48,3 x 2,0 mm.	2,310
DN50	60,3 x 2,0 mm.	2,920
DN65	76,1 x 2,0 mm.	3,700
DN80	88,9 x 2,3 mm.	4,943
DN100	114,3 x 2,3 mm.	6,393
DN125	139,7 x 2,6 mm.	8,847
DN150	168,3 x 2,6 mm.	10,692

EN 10357 Series D

INCH Voedingsmiddelen

Ra<0,8, langsnaad Ra<1,6µm

Nominaal	Maat	kg/m
1"	25,4 x 1,25* mm.	0,750
	25,4 x 1,60* mm.	0,954
1.1/4"	31,8 x 1,25 mm.	0,956
1.1/2"	38,1 x 1,25 mm.	1,153
	38,1 x 1,50* mm.	1,375
2"	50,8 x 1,50* mm.	1,852
2.1/2"	63,5 x 1,50* mm.	2,329
3"	76,1 x 1,50* mm.	3,050
	76,1 x 2,00 mm.	3,670
4"	101,6 x 1,50 mm.	4,700
	101,6 x 2,00* mm.	4,998

ASME BPE (Imperial) alleen Pharma toepassing

DIN 11866 Reihe C

SFT1 Ra<0,5µm SFT4 Ra<0,375µm (0,5 + EP)

Nominaal	Maat	kg/m
1/4"	6,53 x 0,89 20 Gauge mm.	0,121
3/8"	9,53 x 0,89 20 Gauge mm.	0,191
1/2"	12,7 x 1,65 16 Gauge mm.	0,453
3/4"	19,05 x 1,65 16 Gauge mm.	0,713
1"	25,4 x 1,65 16 Gauge mm.	0,980
1.1/2"	38,1 x 1,65 16 Gauge mm.	1,510
2"	50,8 x 1,65 16 Gauge mm.	2,030
2.1/2"	63,5 x 1,65 16 Gauge mm.	2,560
3"	76,2 x 1,65 16 Gauge mm.	3,053
4"	101,6 x 2,11 14 Gauge mm.	5,210
6"	152,4 x 2,77 12 Gauge mm.	10,287

BUIS UITVOERINGEN:

Neumo Pharmatube "S"

Neumo Pharmatube "BPE"

Neumo Pharmatube "XS"

Holstaal Voedingsmiddelen buis

****Holstaal HST-Q buis 154x2mm**

***Holstaal HST-Q buis**

Neumo Pharmatube "S"

Neumo Pharmatube "BPE"

Neumo Pharmatube "XS"

Holstaal Voedingsmiddelen buis

Holstaal HST-Q buis

RUWHEID

<0,8µm inw. ook <0,8µm ra op lasnaad, uitwendig <0,8µm ra.

<0,5µm ra inwendig, uitwendig <0,8µm ra. (inw. geslepen)

<0,4µm ra inwendig, uitwendig <0,8µm ra. (koud nagetrokken)

<0,8µm inwendig, lasnaad <1,6µm ra, uitwendig gebeitst of geslepen

<0,8µm inwendig, lasnaad <0,8µm ra, uitwendig gebeitst of geslepen

<0,4µm inwendig, lasnaad <0,8µm ra, uitwendig gebeitst of geslepen

NORMEN

DIN 11866, Hygiene klasse H3, ADW2000 W2.

ASME BPE, SFT1

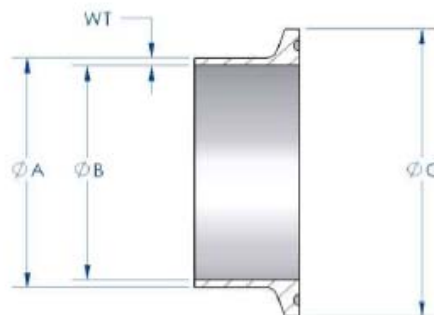
DIN 11866, Hygiene klasse H4, AD2000 W2.

EN 10357 gebeitst en gegloeid "BC",
geslepen en gegloeid "BD"

(Eventueel ongegloeid resp. CC en CD)

OVERZICHT VEEL GEBRUIKTE TRI-CLAMP FERRULES

DIN 32676 Series 2			
Nominaal	A x WT	C	C*
DN10	13,0 x 1,5	34mm.	
DN15	19,0 x 1,5	34mm.	
DN20	23,0 x 1,5	34mm.	
DN25	29,0 x 1,5	50,5mm.	
DN32	35,0 x 1,5	50,5mm.	
DN40	41,0 x 1,5	50,5mm.	
DN50	53,0 x 1,5	64,0mm.	
DN65	70,0 x 2,0	91,0mm.	
DN80	85,0 x 2,0	106,0mm.	
DN100	104,0 x 2,0	119,0mm.	
DN125	129,0 x 2,0	155,0mm.	144,4mm.
DN150	154,0 x 2,0	183,0mm.	167,0mm.
DN200	204,0 x 2,0	233,5mm.	217,4mm.
DN250*	254,0 x 2,0	268,0mm.	
DN300*	304,0 x 2,0	319,0mm.	



DIN 32676 Tabel C		
Nominaal	A x WT	C
1/4"	6,35 x 0,89	25,0mm.
3/8"	9,53 x 0,89	25,0mm.
1/2"	12,7 x 1,65	25,0mm.
3/4"	19,05 x 1,65	25,0mm.
1"	25,4 x 1,65	50,5mm.
1.1/2"	38,1 x 1,65	50,5mm.
2"	50,8 x 1,65	64,0mm.
2.1/2"	63,5 x 1,65	77,5mm.
3"	76,1 x 1,65	91,0mm.
4"	101,6 x 2,11	119,0mm.
6"	152,4 x 2,77	167,0mm.

BS 4825-3		
Nominaal	A x WT	C
1/2"	12,7 x 1,6	25,4mm.
3/4"	19,05 x 1,6	25,4mm.
1"	25,65 x 1,73	50,5mm.
1.1/2"	38,35 x 1,73	50,5mm.
2"	51,05 x 1,73	64,0mm.
2.1/2"	63,75 x 1,73	77,5mm.
3"	76,45 x 1,73	91,0mm.
3.1/2"	88,9 x 2,10	106,0 mm.
4"	101,85 x 2,13	119,0mm.
4.1/2"	114,95 x 2,33	130,0mm.
5"	127,00 x 2,00	144,4mm
5.1/2"	140,55 x 2,40	155,0mm
6"	154,0 x 2,00	167,0mm
6.5/8"	169,35 x 3,13	183,0mm
8"	204,0 x 2,00	217,4mm
8.5/8"	220,55 x 3,33	233,5mm
10"	254,0 x 2,00	268,0mm
10.5/8"	273,0 x 3,35	286,1mm
12"	304,8 x 2,00	319,0mm
12.5/8"	323,8 x 3,95	338,0mm

DIN 32676 Tabel B				
Nominaal	A x WT	C	C*	C*
DN8	13,5 x 1,6	25,4mm.	34,0mm.	50,5mm.
DN10	17,2 x 1,6	25,4mm.	34,0mm.	50,5mm.
DN15	21,3 x 1,6	50,5mm.	34,0mm.	50,5mm.
DN20	26,9 x 1,6	50,5mm.		
DN25	33,7 x 1,6*	50,5mm.		
DN25	33,7 x 2,0	50,5mm.		
DN32	42,4 x 2,0	64,0mm.	50,5mm.	
DN40	48,3 x 2,0	64,0mm.		
DN50	60,3 x 2,0	77,5mm.		
DN65	76,1 x 2,0	91,0mm.		
DN80	88,9 x 2,3	106,0mm.		
DN100	114,3 x 2,3	130,0mm.		
DN125	139,7 x 2,6	155,0mm.		
DN150	168,3 x 2,6	183,0mm.		

ASME BPE (Imperial)			
Nominaal	A x WT		C
1/4"	6,35 x 0,89	20 Gauge	25,4mm.
3/8"	9,53 x 0,89	20 Gauge	25,4mm.
3/8"	9,53 x 1,22	18 Gauge	25,4mm.
1/2"	12,7 x 1,65	16 Gauge	25,4mm.
3/4"	19,05 x 1,65	16 Gauge	25,4mm.
1"	25,4 x 1,65	16 Gauge	50,5mm.
1.1/2"	38,1 x 1,65	16 Gauge	50,5mm.
2"	50,8 x 1,65	16 Gauge	64,0mm.
2.1/2"	63,5 x 1,65	16 Gauge	77,5mm.
3"	76,2 x 1,65	16 Gauge	91,0mm.
4"	101,6 x 2,11	14 Gauge	119,0mm.
6"	152,4 x 2,77	12 Gauge	167,0mm

*Afwijkend van standaard